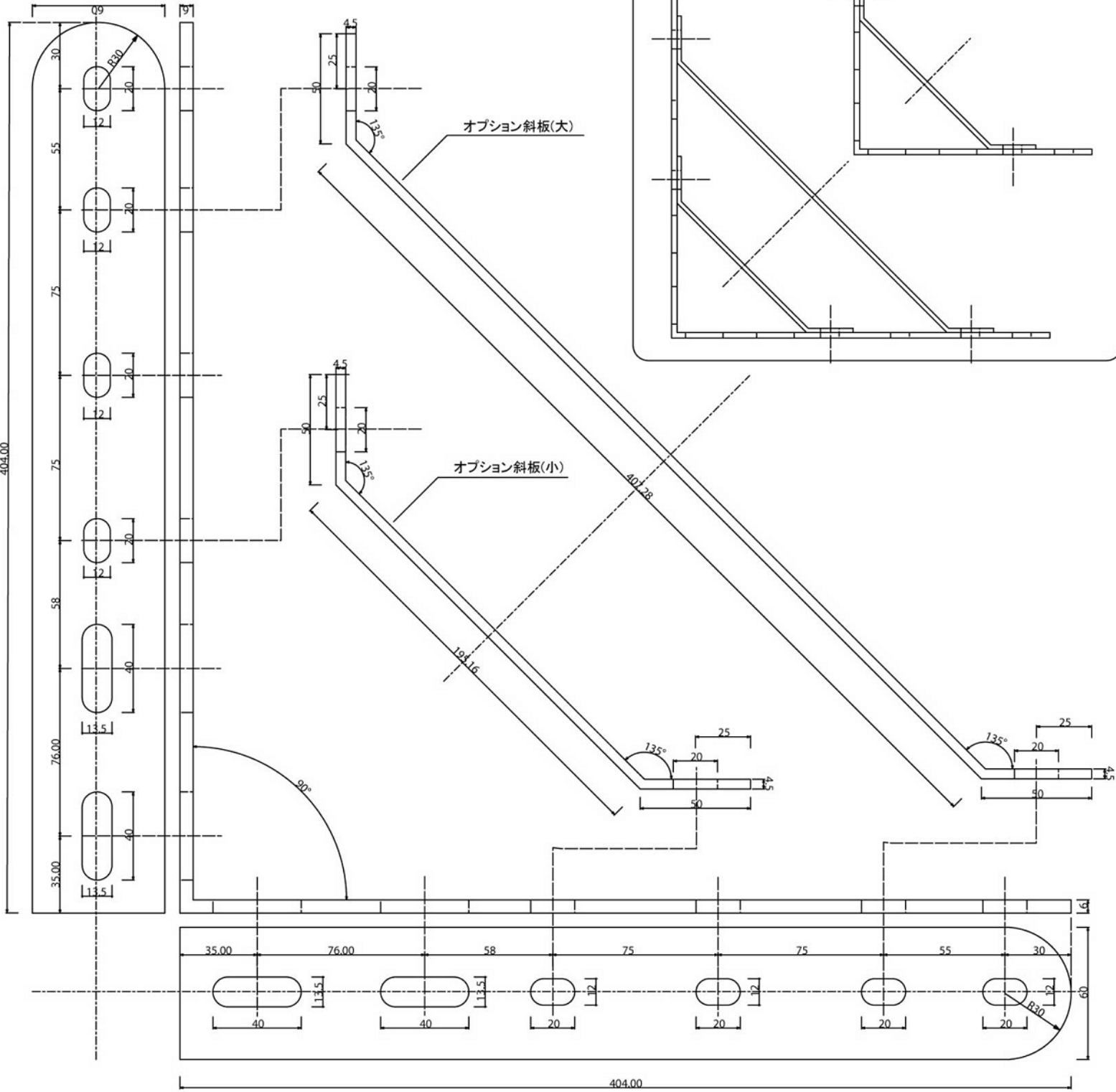
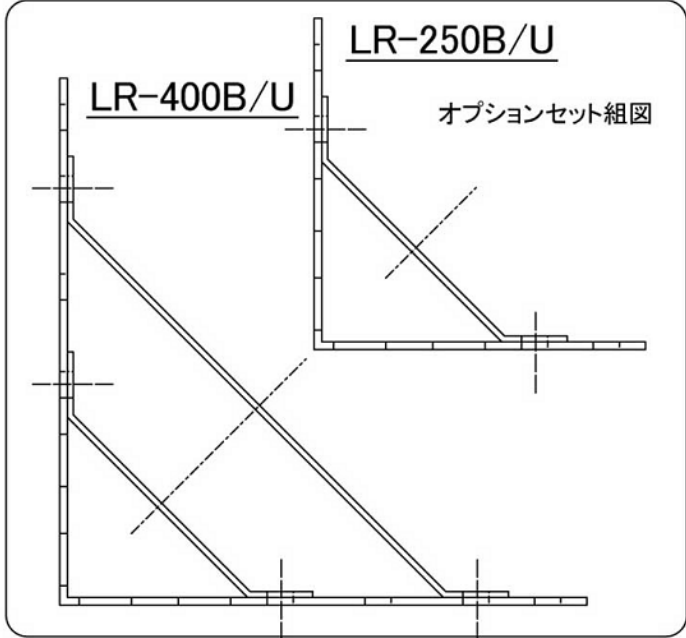
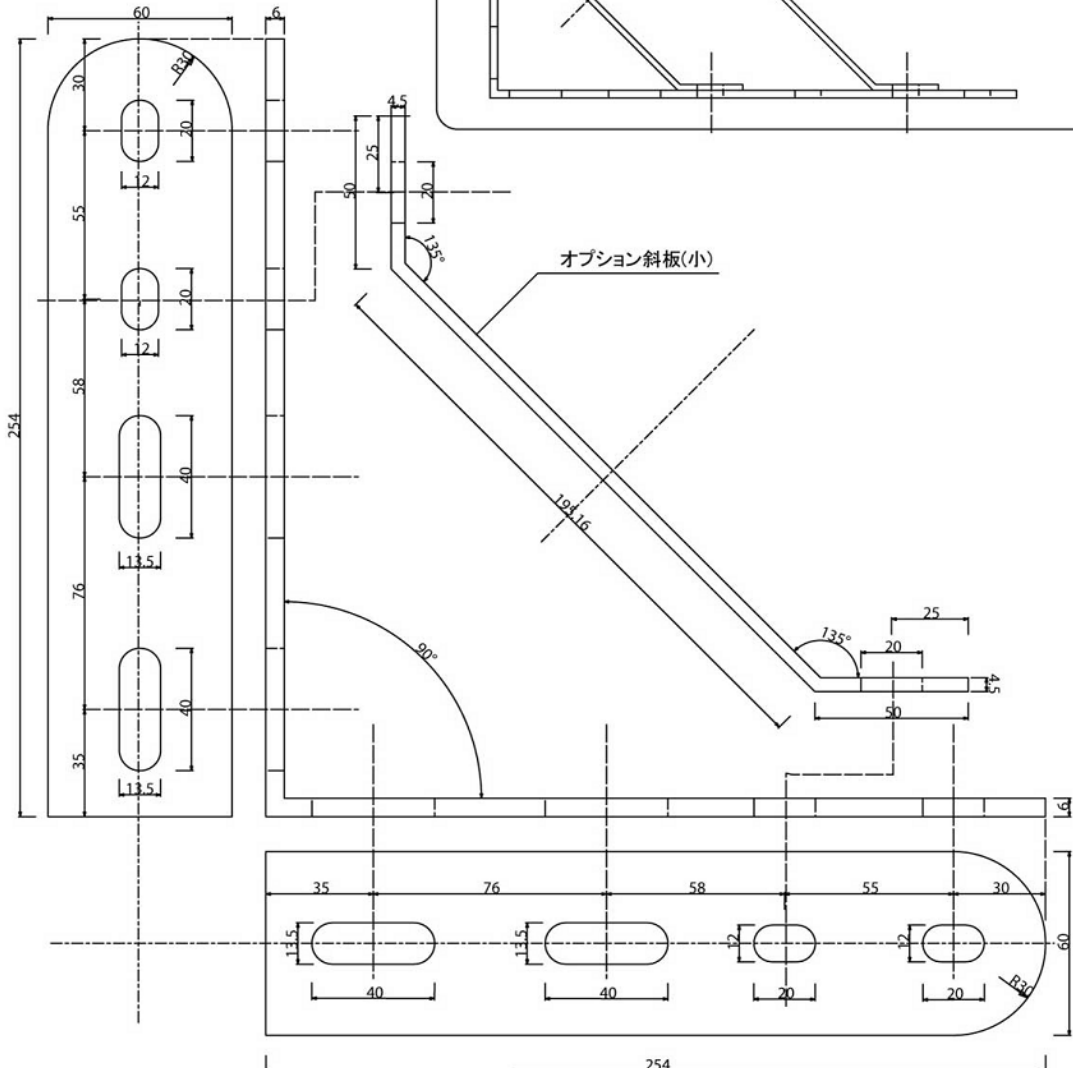
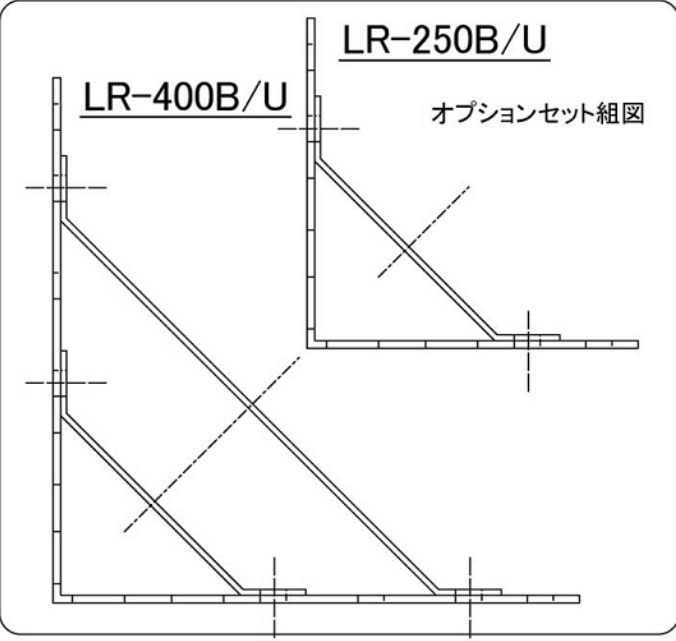


LR-400B/U



製品名	LR-400B/400U	鋼材材質	1)SS(鉄)	付属取付部材	部材名	サイズ	材質	数
製品NO	456028627-028/028U		2)		コーチボルト	9×65	SS	10
作図年月日	2009/5/21	表面処理	1)カチオン電着鍍金(黒)					
縮尺			2)ユニクロ電気鍍金					
作成会社名	シナプスインターナショナル company	オプション	1)LR-B/U斜板(大)	456028627-032/032U				
			2)LR-B/U斜板(小)	456028627-033/033U				

LR-250B/U



製品名	LR-250B/250U
製品NO	456028627-029/029U
作図年月日	2009/5/21
縮尺	
作成会社名	シナプスインターナショナル company

鋼材材質	1	SS(鉄)	
	2		
表面処理	1	カチオン電着鍍金(黒)	
	2	ユニクロ電着鍍金	
オプション	1		
	2	LR-B/U斜板 (小)	456028627-033/033U

付属取付部材	部材名	サイズ	材質	数
	コーチボルト	9×65	SS	6